

Luminaria LED EVO 30 W



Línea iluminación LED

Línea de iluminación LED de Punto Solar, específicamente luminarias LED para alumbrado público.



www.puntosolar.cl

Luminaria LED EVO 30W



Foto de referencia

Luminaria LED EVO 30W

Descripción

Luminaria publica LED frecuentemente utilizada para instalaciones solares fotovoltaicas.

Luminaria LED EVO 30W

Características técnicas

Descripción	Consumo	LED	Base/Portalámpara	Lúmenes	Regulable	Índice cromático	Ángulo	Temp. color	Peso caja	U/caja
ID	W			lm		CRI		K	Kg	
258926	30W	30 LED Bridgelux	C.directa	3300	No	>80	120°	5400	3.5Kg	NA

Ventajas

- Formato delgado.
- Fabricado en Aluminio de alta pureza.
- Eficiencia de 110 lm/VV.
- Hasta 60% de ahorro.
- Fácil instalación.
- Ausencia IR y UV.
- 1 año de garantía.

Características

- Conexión directa.
- Entrada 12 - 24V ó 110 - 220V.
- 30 LED Bridgelux.
- Óptica secundaria PMMA.
- Vidrio Templado.
- Dimensiones 200 x 450 x 75mm.
- T° Función -20°C ~ 45°C.
- 50.000hrs de vida útil.

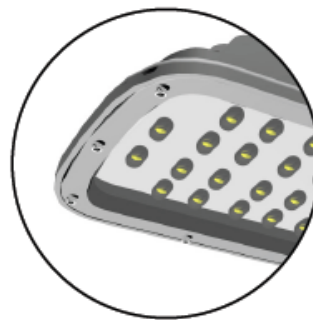
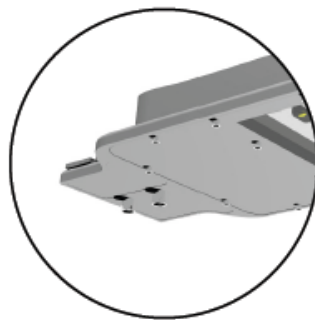
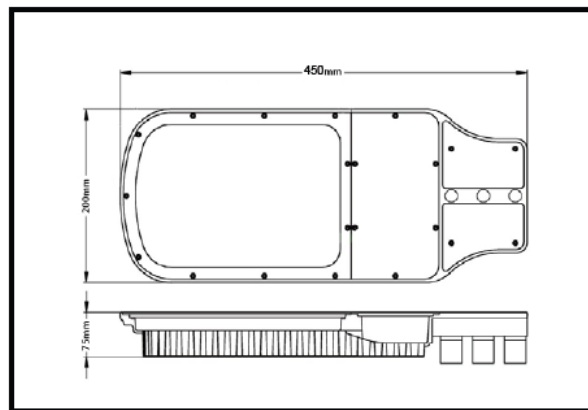
Aplicaciones

- Iluminación exteriores.
- Plazas.
- Parques.
- Caminos.

Luminaria LED EVO 30 W

Características técnicas

Dimensiones



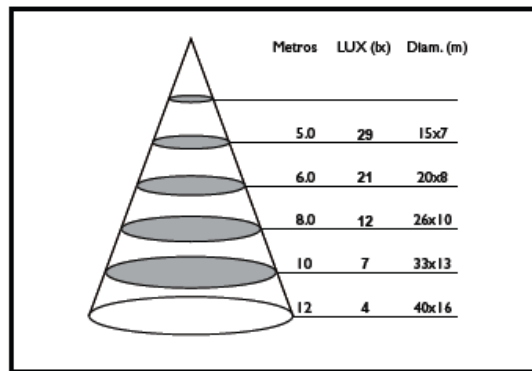
Luminaria LED EVO 30W

Luminaria LED EVO 30 W

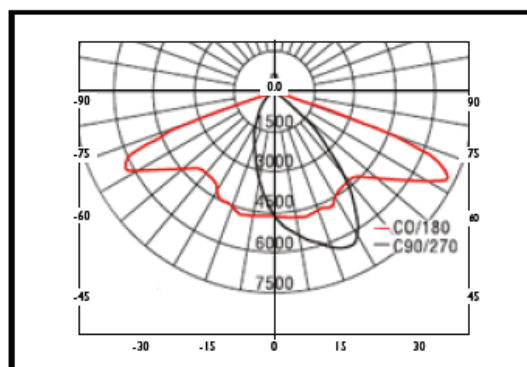
Luminaria LED EVO 30 W

Características técnicas

D. Iluminancia



Curva distribución



Luminaria LED EVO 30W

Luminaria LED EVO 30 W