

# Smart String Inverter



## Seguridad activa

Protección contra arcos eléctricos  
active con tecnología de IA



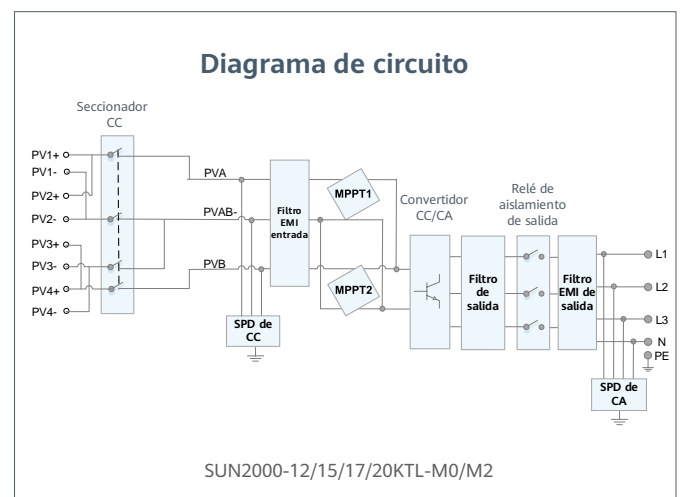
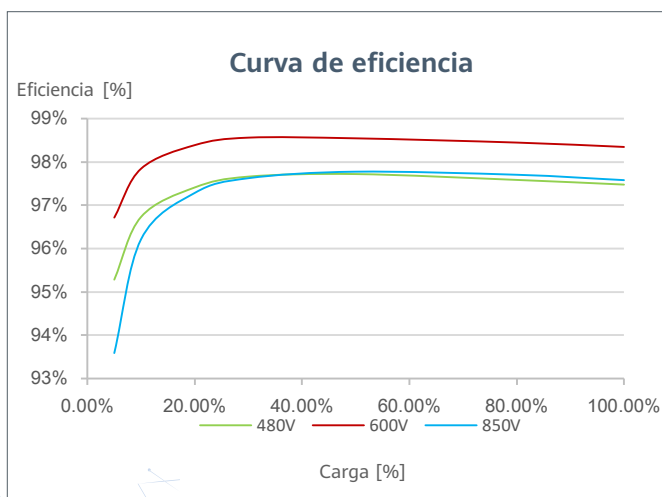
## Mayor rendimiento

Hasta un 30 % más de energía con optimizadores <sup>1</sup>



## Comunicación flexible

WiFi, Fast Ethernet, 4G  
Comunicación soportada



<sup>1</sup> Solo aplicable al inversor SUN2000-12, #/CN.# 15, #/intranet # 17, #/intranet # 20KTL-M2.

# SUN2000-12/15/17/20KTL-M2

## Especificaciones técnicas

Especificaciones técnicas	SUN2000 -12KTL-M2	SUN2000 -15KTL-M2	SUN2000 -17KTL-M2	SUN2000 -20KTL-M2
---------------------------	----------------------	----------------------	----------------------	----------------------

### Eficiencia

Máxima eficiencia	98.50%	98.65%	98.65%	98.65%
Eficiencia europea ponderada	98.00%	98.30%	98.30%	98.30%

### Entrada

Potencia FV máxima de entrada <sup>1</sup>	18,000 Wp	22,500 Wp	25,500 Wp	30,000 Wp
Tensión máxima de entrada <sup>2</sup>	1,080 V			
Rango de tensión de operación <sup>3</sup>	160 V ~ 950 V			
Tensión de arranque	200 V			
Tensión nominal de entrada	600 V			
Intensidad de entrada máxima por MPPT	22 A			
Intensidad de cortocircuito máxima	30 A			
Cantidad de MPPTs	2			
Cantidad máxima de entradas por MPPT	2			

### Salida

Conexión a red eléctrica	Tres fases			
Potencia nominal activa de CA	12,000 W	15,000 W	17,000 W	20,000 W
Máx. potencia aparente de CA	13,200 VA	16,500 VA	18,700 VA	22,000 VA
Tensión nominal de Salida	220 Vac / 380 Vac, 230 Vac / 400 Vac, 3W + N + PE			
Frecuencia nominal de red de CA	50 Hz / 60 Hz			
Máx. intensidad de salida	20 A	25.2 A	28.5 A	33.5 A
Factor de potencia ajustable	0,8 capacitivo ... 0,8 inductivo			
Máx. distorsión armónica total	≤ 3 %			

### Características y protecciones

Dispositivo de desconexión del lado de entrada	Sí
Protección anti-isla	Sí
Protección contra sobretensión de CA	Sí
Protección contra cortocircuito de CA	Sí
Protección contra sobretensión de CA	Sí
Protección contra polaridad inversa CC	Sí
Protección contra descargas atmosféricas CC	Type II
Protección contra descargas atmosféricas CA	Sí, Clase de protección TIPO II compatible según EN / IEC 61643-11
Monitorización de corriente residual	Sí
Protección contra fallas de arco	Sí
Control del receptor Ripple	Sí
Recuperación integrada de PID <sup>4</sup>	Sí

### Datos generales

Rango de temperatura de operación	-25 ~ + 60 °C
Humedad de operación relativa	0 % RH ~ 100% RH
Altitud de operación	0 - 4,000 m (disminución de la capacidad eléctrica a partir de los 2,000 m)
Ventilación	Convección natural
Pantalla	LED Indicators; WiFi integrada + aplicación FusionSolar
Comunicación	RS485; WLAN / Ethernet a través de Smart Dongle-WLAN-FE (Opcional) 4G / 3G / 2G a través de Smart Dongle-4G (Opcional)
Peso (incluida ménsula de montaje)	25 kg
Dimensiones (incluida ménsula de montaje)	525 x 470 x 262 mm
Grado de protección	IP65
Consumo de energía durante la noche	< 5,5 W <sup>5</sup>

### Compatibilidad optimizadora

DC MBUS optimizador compatible	SUN2000-450W-P
--------------------------------	----------------

### Cumplimiento de estándares (más opciones disponibles previa solicitud)

Seguridad	EN/IEC 62109-1, EN/IEC 62109-2
Estándares de conexión a red eléctrica	G98, G99, EN 50549, CEI 0-21, CEI 0-16, VDE-AR-N-4105, VDE-AR-N-4110, AS 4777.2, C10/11, ABNT, VFR 2019, RD 1699, RD 661, PO 12.3, TOR D4, IEC61727, IEC62116, DEWA

<sup>1</sup> La potencia fotovoltaica máxima de entrada del inversor es de 40.000 Wp cuando las cadenas largas se diseñan y se conectan completamente con el SUN2000-450W-P power optimizers inbound #. abonada#\*.

<sup>2</sup> El voltaje de entrada máximo es el límite superior del voltaje de CC. Cualquier voltaje DC de entrada más alto probablemente dañará el inversor.

<sup>3</sup> Cualquier voltaje de entrada de CC más allá del rango de voltaje de funcionamiento puede provocar un funcionamiento incorrecto del inversor.

<sup>4</sup> SUN2000-12~20KTL-M2 raises potential between PV- and ground to above zero through integrated PID recovery function to recover module degradation from PID. Supported module types include: P-type (mono, poly).

<sup>5</sup> <10 W cuando la función de recuperación PID está activada.